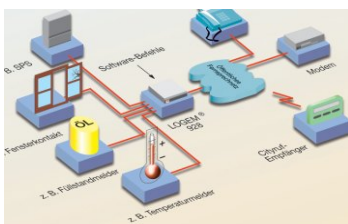
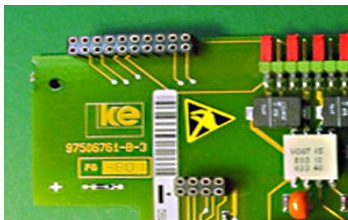


# Übertragung und mehr



## Modemserie LOGEM® 28.8

- LOGEM® 928 ■
- LOGEM® LGM 28.8D1 ■
- LOGEM® LGH 28.8D1 ■



MUGLER ist Ihr kompetenter Partner für hochwertige, ausgereifte und wertbeständige Modems.

Die Modemreihe LOGEM®28.8 hat sich insbesondere im professionellen Umfeld bewährt und erfüllt höchste Ansprüche an die Qualität, Verfügbarkeit und Kompatibilität.

MUGLER bietet Ihnen als Vertriebspartner der KEYMILE GmbH Hannover den Komplettservice für alle LOGEM® - und LOGES® 64k-Gerätefamilien aus einer Hand.

## Die Modemserie LOGEM® 28.8 - vielseitig, bewährt und ausgereift

Die Modems der LOGEM® 28.8-Reihe sind für den Datenverkehr auf analogen Leitungen konzipiert. Sie können sowohl im Wähl- als auch im Standleitungsbetrieb arbeiten. Die robusten Modems wurden für den Einsatz im professionellen Umfeld optimiert. Sie bieten Ihnen die Möglichkeit zur Datenübertragung im Duplex- oder Halbduplexmodus.

### Anwendungen

Die Modems werden u. a. eingesetzt, als

- Wähl- oder Standleitungsmodem
- Direktruf-Wählmodem
- Ereignismeldesystem für bis zu vier Alarme
- 2- oder 4-Draht-Standleitungsmodem mit Ersatzweg-Schaltung (DialBackUp-Betrieb)
- Fax Gruppe 3 - Modem zum Senden und Empfangen mit bis zu 14.400 bit/s inkl. Error Correcting Mode (ECM)
- Modem für erhöhte Sicherheitsanforderungen.

### Betriebsweisen

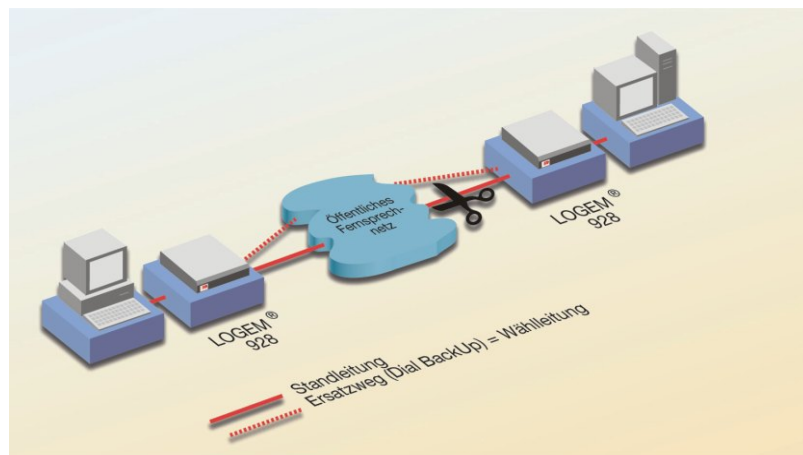
Im Duplexbetrieb können die Modems gemäß den ITU-T-Empfehlungen V.34, V.32bis, V.32, V.23, V.22bis, V.22 bzw. V.21 mit Übertragungsgeschwindigkeiten von 300 bis 28.800 bit/s arbeiten. Dabei kann die Datenübertragung sowohl synchron als auch asynchron erfolgen. Die Datensicherungsprotokolle nach MNP4/V.42 gewährleisten eine praktisch fehlerfreie Datenübertragung auch bei ungünstigen Übertragungsbedingungen.

Durch die Verwendung der Datenkompression nach MNP5/V.42bis kann der Datendurchsatz wesentlich erhöht werden.

### Übertragungssicherheit durch Ersatzweg-Schaltung mit DBU

Die LOGEM® 28.8 verfügen neben dem Standard-Leitungsinterface für den Wähl- bzw. Standleitungsbetrieb optional über ein zweites unab-

hängiges Leitungsinterface (gilt nicht für LGH 28.8D1). Über dieses Interface kann ein Ersatzweg geschaltet oder der 4-Draht-Standleitungsbetrieb realisiert werden. Durch den Einsatz dieser DBU-Ersatzwegschaltung (DialBackUp-Betrieb) wird die Verfügbarkeit der Datenverbindung auf über 99% verbessert, d. h. im Falle eines Verbindungsabbruchs oder bei stark gestörter Leitung wird automatisch eine alternative Standleitungs- oder



Die optionale Ersatzweg-Schaltung (DBU) sorgt bei Leitungsausfall oder -störung für die sofortige Umschaltung auf einen redundanten Leitungsweg.

Übertragungsgeschwindigkeit			
ITU-T-Empfehlung	Übertragungsgeschwindigkeit in bit/s	zur DEE	
		asyn.	syn.
V.34	28800	X	X
	26400	X	X
	24000	X	X
	21600	X	X
	19200	X	X
	16800	X	X
	14400	X	X
	12000	X	X
	9600	X	X
	7200	X	X
	4800	X	X
	2400	X	X
	V.32bis	14400	X
12000		X	X
9600		X	X
V.32	9600	X	X
	7200	X	X
	4800	X	X
V.23	75/1200	X	
	1200/75	X	
	1200	X	X
V.22bis	2400	X	X
	1200	X	X
	1200	X	X
V.22	1200	X	X
V.21	300	X	

Wählverbindung als Ersatzweg aufgebaut. Bei wieder ausreichender Leitungsqualität der Festverbindung schalten die Modems dann automatisch zurück.

### Das Sicherheitskonzept

Für Host-Anwendungen kann durch das Sicherheitskonzept ein zusätzlicher Schutz vor nicht autorisiertem Zugriff gewährleistet werden. Alternativ lassen sich nachfolgend aufgeführte Kriterien einstellen:

- Passwortschutz
- Passwortschutz mit automatischem Rückruf (für maximal 20 Rückrufnummern)
- Passwortschutz mit variabler Rückrufnummer

## Integriertes Ereignismeldesystem

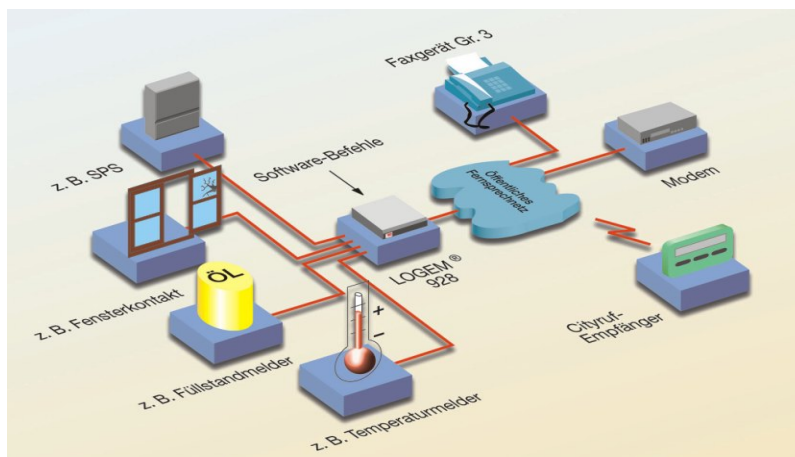
Die Funktionsvielfalt der Modemreihe LOGEM® 28.8 wurde durch ein neues Meldesystem wesentlich erweitert: In Abhängigkeit vom Pegel an den 4 Steuerleitungen der V.24-Schnittstelle werden frei definierbare Meldungen an unterschiedliche Empfänger wie z. B. Mobiltelefon, Pager, Fax oder ASCII-Terminal ausgegeben.

Sicherheitsaspekte werden hierbei durch automatische Wahlwiederholung bzw. Ersatzrufnummernwahl berücksichtigt. Ausgelöst wird das Senden durch die Aktivierung der zugeordneten V.24-Schnittstellenleitung oder durch einen hierfür speziell definierten Software-Befehl.

Hardware-Auslöser können z.B. eine SPS-Anlage oder das Schließen eines Alarmkontaktes sein. Mit dem dafür optional erhältlichen Meldedapter, der 4 potentialfreie Kontakte zur Verfügung stellt, kann der Installationsaufwand deutlich verringert werden. Das Meldesystem arbeitet unabhängig vom normalen Modembetrieb, d. h. anstehende Meldungen werden sofort übertragen. Anstehende Meldungen, die während einer bestehenden Datenverbindung neu auftreten, werden nach Beendigung der Datenübertragung gesendet.

### Fernkonfiguration

Bei zugelassener Remote-Funktion können die LOGEM® 28.8-Modems aus der Ferne, z. B. von einer Leitstelle aus, konfiguriert werden. Hierfür wird eine Verbindung zum Modem hergestellt und die Fernkonfiguration danach passwortgeschützt gestartet. Im Remote-Modus ist z.B. die Überprüfung bzw. Änderung von Modemkonfiguration, Rückrufnummern oder Passworten möglich.



Auslöser der Ereignismeldungen können beispielsweise sein: eine SPS-Anlage, Türkontakte, Füllstands-, Bewegungs- oder Temperaturmelder o. ä. sein. Empfänger der Meldung sind z. B. Mobiltelefone, Faxgeräte, Modems oder Pager.

### Bauformen

Die Modemreihe LOGEM® 28.8 besteht aus drei Typen unterschiedlicher Bauform.

Das LGM 28.8D1 ist als 19"-Modul (3HE/5TE) für den Einsatz in allen gängigen 19"-Baugruppenträgern konzipiert. Die Module arbeiten mit einer Betriebsspannung von 5V DC. Geeignete 19"-Racks, Netzteile sowie weiteres Zubehör (Anschlusskabel etc.) sind über MUGLER erhältlich.

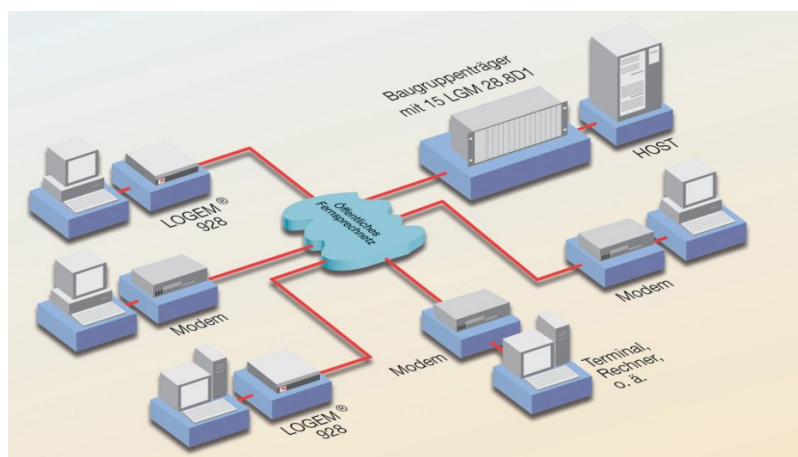
Das Pendant für den Office-Bereich ist das LOGEM® 928, welches als Tischgerät im charakteristischem

Design über das mitgelieferte 230V-Steckernetzteil betrieben wird.

Das LGH 28.8D1 wurde für den Einbau im Schaltschrank entworfen. Es wird direkt auf die gängigen Hut-schienensysteme (35mm-Profil-schiene) aufgerastet und mit der im Schaltschrank typischen Betriebs-spannung von 24V DC versorgt.

### Und mehr...

MUGLER bietet Ihnen die gesamte Modemreihe LOGEM® 28.8 auf Anfrage auch für den Einsatz im erweiterten Temperaturbereich von -25°C bis +70°C an.



Der Zugriff auf einen Host aus der Ferne über das Telefonnetz kann durch Sicherheitskriterien gesteuert werden: Dem Zugriffsberechtigten wird ein Passwort und ggf. eine Rückrufnummer zugeordnet.

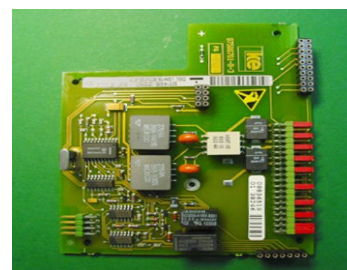
# LOGEM<sup>®</sup> 28.8



- Wähl- und Standleitungs-  
betrieb möglich
- Ersatzwegschtaltung bzw.  
4-Draht-Standleitung über  
DBU optional  
(nicht für LGH 28.8D1)
- Datenübertragungsraten:  
300 ... 28.800 bit/s
- integriertes Ereignismelde-  
system, optional poten-  
tialfreie Kontakte
- Faxbetrieb Gruppe 3 inkl.  
Error Correcting Mode
- erweiterte Passwort-/Pass-  
wortrückruffunktion

Hohe Verfügbarkeit und Qualität in Verbindung mit ausgereifter und bewährter Technik - die Modemreihe LOGEM<sup>®</sup> 28.8 überzeugt ihre Nutzer stets aufs Neue. Sie ist das Ergebnis langjähriger Erfahrungen bei der Entwicklung analoger Modemtechnik für professionelle Anwender und orientiert sich in Funktion und Design an den dort bestehenden Anforderungen. Zu der Modemreihe gehören ein Tischgerät für den Office-Bereich, ein 19"-Modul für den Rackeinbau sowie ein Hutschienengerät für Schaltschränke. Die Modems verfügen über identische Funktionen. Darüberhinaus stehen für Tischgerät und 19"-Modul optional je eine DBU-Karte für den 4-Draht-Standleitungsbetrieb bzw. eine Ersatzwegschtaltung zur Verfügung. Die Modemreihe unterstützt die Modu-

lationsverfahren gemäß Empfehlungen der ITU-T für V.34, V.32bis, V.32, V.23, V.22, V.22bis bzw. V. 21. Die V.24-Datenschnittstelle kann den unterschiedlichsten Erfordernissen angepasst werden. Implementierte Protokolle gewährleisten eine zuverlässige, fehlerfreie Übertragung ihrer Daten. Der Standardtemperaturbereich ist für den Betrieb der Modemreihe LOGEM<sup>®</sup> 28.8 mit 0 bis 55°C bzw. 0 bis 40°C (Tischgerät) definiert. Um die Einsatzmöglichkeiten im professionellen Umfeld weiter zu erhöhen, sind alle Modelle auch für den erweiterten Temperaturbereich von -25°C bis +70°C verfügbar. Die Modemreihe verfügt über einen integrierten Feinschutz gegen Überspannung von der Fernmeldeseite (siehe Anmerkungen dazu im Handbuch).



# LOGEM® 28.8 - Technische Daten

## Kaufmännischer Support

Telefon: +49 3723 747 223

## Technischer Support

Telefon: +49 3723 747 222

Telefax: +49 3723 747 297

email: hotmail@mugler.de

Internet: www.mugler.de



### Hutschienengerät

- V.24/V.28-Datenschnittstelle
- alle Anschlüsse frontseitig
- Anschlusskabel incl.



### 19“-Modul

- Dial Back-Up (optional)
- V.24/TTL- und Fernmelde-schnittstelle über rückseitige VG-Leiste



### Tischgerät

- V.24/V.28-Datenschnittstelle
- alle Anschlüsse rückseitig
- Dial Back-Up (optional)

Technische Daten	LOGEM® LGH 28.8 D1	LOGEM® LGM 28.8 D1	LOGEM® 928
<b>Leitungsschnittstelle</b> Empfangspegelbereich Sendepiegel an Z Sendepiegel an 600 Ω Symmetrie Rückflussdämpf. (bei 300...3400Hz) Schleifenstrom	-6...-43 dBm -4,5...-10,5 dBm -6...-12 dBm > 55 dB > 14 dB 15 mA...60 mA	-6...-43 dBm -4,5...-10,5 dBm -6...-12 dBm > 55 dB > 14 dB 15 mA...60 mA	-6...-43 dBm -4,5...-10,5 dBm -6...-12 dBm > 55 dB > 14 dB 15 mA...60 mA
<b>Umgebungsbedingungen</b> Arbeitstemperaturbereich -normal -erweitert zuläss. relative Luftfeuchte	0...55°C (ohne Betauung) -25...70°C (ohne Betauung) < 95% bei Lagerung < 75% bei Betrieb	0...55°C (ohne Betauung) -25...70°C (ohne Betauung) < 95% für 30% und < 75% für 100% der Betriebszeit	0...40°C (ohne Betauung) -25...70°C (ohne Betauung) < 95% für 30% und < 75% für 100% der Betriebszeit
<b>Spannungsversorgung</b>	24 V DC (±20%) max. 100 mA	5 V DC (±5%) max. 300 mA	Steckernetzteil 230 V AC/50 Hz (Eing.) 7 V AC/50 Hz (Ausg.)
<b>Maße und Gewichte</b> Abmessungen (B x H x T in mm) Gewicht	45 x 126 x 135 ca. 500 g	26 x 130 x 190 (3HE/5TE) ca. 400 g	110 x 38 x 180 ca. 400 g
<b>Zulassungen/Sicherheit</b> BZT Sicherheitsvorkehrungen elektromagnetische Störfestigkeit Spannungsfestigkeit zwischen Leitungsteil und DEE-Schnittstelle	A115430E entsprechend EN 60950 EN 55022, EN 50082-1 2,0 kV	A115430E 2,0 kV	A115427E 2,0 kV
<b>Zubehör</b> (im Lieferumfang enthalten)	Fernmeldeanschlusskabel RJ12 - TAE 6N (3m) V.24-Schnittstellenkabel (2m)		Steckernetzteil V.24-Schnittstellenkabel (2m), Fernmeldeanschlusskabel RJ12 - TAE 6N (3m)
<b>Bestelldaten</b> Modem mit erweitertem Temperaturbereich Handbuch, deutsch Handbuch, englisch Dial BackUP-Option (DBU)  V.24/V.28-Adapter für 2/4-Draht BGT3-V.24/V.28 (19“-Rack) frontseit. Fernmeldeanschluß- leitung FKS8 - TAE 6N, 2m	Artikel-Nr. ALC 1020 ALC 1303 ALC 1113 ALC 1111	Artikel-Nr. ALC 1015 ALC 1302 ALC 1113 ALC 1111 ALC 1029  ALC 1007 ALC 1034 ALC 1022	Artikel-Nr. ALC 1014 ALC 1301 ALC 1113 ALC 1111 ALC 1028

Irrtümer und Technische Änderungen vorbehalten.

MUGLER AG Hofer Straße 2-4 D-09353 Oberlungwitz Telefon +49 3723 747 0 Telefax +49 3723 747 299 www.mugler.de



# MUGLER AG

MUGLER AG  
Hofer Str. 2-4  
D-09353 Oberlungwitz

Telefon: +49 3723 747 0  
Fax: +49 3723 747 299  
email: Mugler@mugler.de  
Internet: www.mugler.de



## Vertrieb Modemprodukte

**Projektleitung/Vertrieb**  
Marcel Schneider

Tel: +49 3723 747 227  
Fax: +49 3723 747 297  
Marcel.schneider@mugler.de

**Kaufmännischer Support**  
Manuela Winkler

Tel: +49 3723 747 223  
Fax: +49 3723 747 297  
manuela.winkler@mugler.de

**Technischer Support**

Tel: +49 3723 747 222  
Fax: +49 3723 747 297  
hotmail@mugler.de

## MUGLER - Leistungen

### Vertrieb:

Wir unterstützen Sie bei der Projektierung und Umsetzung Ihrer Kommunikationsaufgaben und bei der Geräteauswahl.

### Service:

Bei Bestelleingang per Fax bis 13.00 Uhr, wird die Ware auf Wunsch noch am selben Tag versandt (wenn verfügbar). Die Lieferung erfolgt innerhalb Deutschlands frei Haus; Express-Versand gegen Gebühr

### Support:

Ihre Fragen zur Funktion und Konfiguration sowie zu Einsatz und Applikationen beantwortet unser Technischer Support gern.

LOGEM® und LOGES® sind eingetragene Markenzeichen der KEYMILE GmbH

